

CIMAP

RONDELLES ONDULÉES EMO



Dans son utilisation la plus courante, en appui sur le roulement à billes, la rondelle ondulée EMO permet de maintenir une pression constante sur le chemin de roulement. Cette pression assure au roulement un fonctionnement optimal dans son chemin de roulement d'une manière plus durable et plus silencieuse.

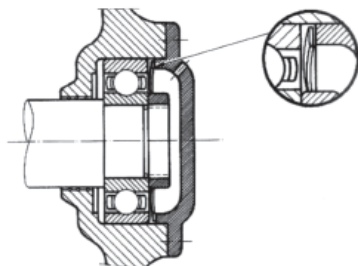
AVANTAGES

Toutes les rondelles ondulées EMO sont fabriquées selon des critères de qualité très stricts :

- Élimination de toutes les pièces présentant des micro-fissures du métal après emboutissage.
- Pré-contrainte à plat, après formage, de toutes les rondelles EMO. Cette opération, spécifique de la fabrication, garantit des caractéristiques de charge constantes dès la première compression.

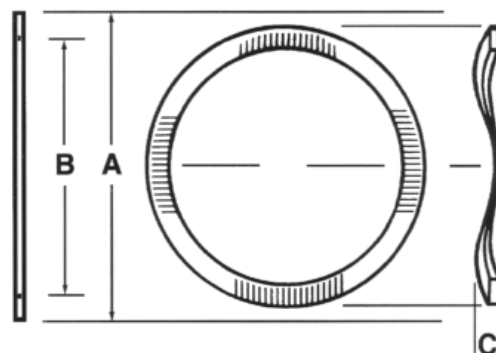
UTILISATIONS

- Fonctionnement optimal des roulements.
- Rattrapage de jeu.
- Réglage de la pression entre deux pièces : serrage, presse-étoupe, limiteurs de couple, etc.
- L'une des applications les plus courantes est le calage des roulements en sortie d'arbre de moteur électrique. (schéma ci-dessous).



CARACTÉRISTIQUES

- **Deux types de rondelles disponibles :**
Type EPL : utilisation normale.
Type X : utilisation avec pré-charge élevée.
- Acier à ressort trempé.
- Réalisations sur demande (prévoir un minimum de fabrication).
 Dimensions et charges selon spécification.
 Acier inox - AISI 302 (18/10).
 Alliages : cuivre-béryllium, etc.



$$\varnothing \text{ logement} = \varnothing A + 0,5 \text{ mm}$$

type EPL (utilisation normale)

réf.	dimensions à plat		hauteur libre C mm	épaisseur métal mm	nombre d'ondulations	charge sous H ₁ * N	réf. roulements
	A mm	B mm					
EPL 1	9,5	4,5	1,5	0,15	2	15	623
EPL 2	12,5	7,5	1,5	0,20	2	19	624
EPL 4	15,5	10,5	1,5	0,15	3	19	625,634
EPL 5	15,5	10,5	1,5	0,15	3	23	
EPL 6	16,5	11,5	1,5	0,20	3	29	607, 626, 635
EPL 8	18,5	13,0	2,0	0,20	3	29	
EPL 10	20,5	15,0	2,0	0,20	3	29	608, 627
EPL 12	21,5	16,0	2,0	0,23	3	34	
EPL 13	23,5	17,0	3,0	0,25	3	35	609
EPL 15	25,5	19,0	3,0	0,25	3	39	
EPL 16	25,5	19,0	3,0	0,30	3	44	6000, 629
EPL 17	27,5	21,0	2,6	0,30	3	39	
EPL 19	27,5	21,0	3,0	0,30	3	54	6001
EPL 20	29,5	23,0	3,5	0,30	3	44	
EPL 22	31,5	25,0	3,2	0,35	3	46	6200
EPL 24	31,5	25,0	3,5	0,35	3	54	
EPL 25	31,5	25,0	4,0	0,35	3	67	6002, 6201
EPL 28	34,5	28,0	3,5	0,40	3	68	
EPL 29	34,5	28,0	3,8	0,40	3	78	6003, 6202, 6300
EPL 30	36,5	30,0	4,0	0,38	3	55	
EPL 31	36,5	30,0	4,5	0,38	3	66	6301
EPL 32	37,5	31,0	4,0	0,40	3	73	
EPL 34	39,5	33,0	4,0	0,43	3	77	6203
EPL 37	41,5	33,5	5,0	0,38	3	70	
EPL 38	41,5	33,5	5,0	0,40	3	87	6004, 6302
EPL 39	43,5	35,5	5,0	0,40	3	77	
EPL 40	46,5	38,5	4,7	0,40	3	80	6005, 6204, 6303
EPL 41	46,5	38,5	4,4	0,45	3	87	
EPL 42	46,5	38,5	5,2	0,45	3	112	6205, 6304
EPL 43	51,5	42,0	5,0	0,40	3	87	
EPL 44	51,5	42,0	5,5	0,45	3	112	6006
EPL 45	54,5	43,5	5,5	0,45	3	132	
EPL 46	61,5	50,5	4,0	0,50	3	75	6007, 6206, 6305, 6403
EPL 47	61,5	50,5	5,2	0,50	3	111	
EPL 48	61,5	50,5	5,5	0,55	3	132	6008
EPL 50	67,5	55,0	6,5	0,55	3	175	

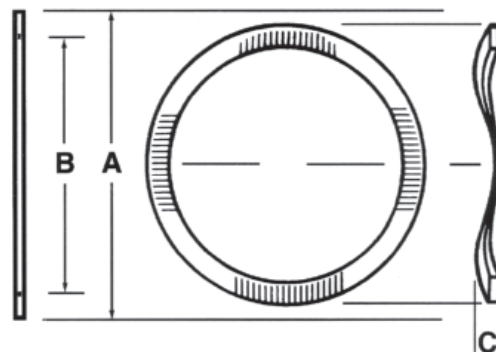
* La valeur H₁ est de

EPL 1 à EPL 12 = 1 mm
 EPL 13 à EPL 105 = 1,5 mm
 EPL 109 à EPL 141 = 3,5 mm

type EPL

(utilisation normale)

réf.	dimensions à plat		hauteur libre C mm	épaisseur métal mm	nombre d'ondulations	charge sous H_1^* N	réf. roulements
	A mm	B mm					
EPL 51	69,5	57,0	6,5	0,55	3	155	
EPL 53	71,5	59,0	5,8	0,55	3	133	6207, 6306, 6404
EPL 54	71,5	59,0	6,5	0,55	3	155	
EPL 55	74,5	62,0	7,0	0,60	3	203	6009
EPL 57	79,5	63,5	6,4	0,60	3	156	6010, 6208, 6307,
EPL 58	79,5	63,5	7,0	0,60	3	176	6405
EPL 60	84,5	67,0	8,0	0,60	3	201	6209
EPL 61	89,5	72,0	6,5	0,60	3	135	
EPL 62	89,5	72,0	8,0	0,60	3	175	6011, 6210, 6308,
EPL 64	89,5	72,0	10,5	0,60	3	243	6406
EPL 65	94,5	75,5	8,5	0,70	3	266	6012
EPL 67	99,5	80,5	8,5	0,70	3	203	6013, 6211, 6309,
EPL 70	104,5	84,5	8,5	0,70	3	266	6407
EPL 72	109,5	90,5	9,5	0,70	3	224	6014, 6212, 6310,
EPL 75	114,5	95,5	9,5	0,80	3	280	6408
EPL 77	116,5	97,5	9,5	0,80	3	248	6015
EPL 79	119,5	100,5	9,5	0,80	3	248	6213, 6311
EPL 82	124,5	105,5	9,5	0,80	3	312	6016, 6214
EPL 84	126,5	107,5	9,5	0,80	3	312	
EPL 86	129,5	110,5	9,5	0,80	3	264	6017, 6215, 6312,
EPL 87	129,5	110,5	11,5	0,80	3	330	6410
EPL 89	134,5	114,0	11,0	0,90	3	361	
EPL 90	136,5	116,0	11,0	0,90	3	285	
EPL 92	139,5	119,0	11,0	0,90	3	285	6018, 6216, 6313,
EPL 96	144,5	124,0	11,0	0,90	3	418	6411
EPL 99	149,5	129,0	11,0	1,0	3	266	6019
EPL 103	156,5	136,0	12,0	1,0	3	336	6020, 6217, 6314,
EPL 105	159,5	139,0	12,0	1,0	3	336	6412
EPL 109	169,5	149,0	12,0	1,2	3	297	6021, 6218, 6315,
EPL 113	179,5	159,0	12,0	1,2	3	314	6413
EPL 118	189,5	167,0	12,0	1,2	3	331	6022, 6219, 6316
EPL 122	199,5	177,0	12,0	1,2	3	170	6024, 6220, 6317,
EPL 124	209,5	185,5	12,5	1,2	3	171	6414
EPL 127	214,5	190,5	12,5	1,2	3	171	6221, 6318, 6415
EPL 129	219,5	195,5	12,5	1,6	3	333	6222, 6319, 6416
EPL 131	224,5	200,5	12,5	1,6	3	567	6223, 6417
EPL 132	229,5	205,0	12,5	1,8	3	540	6224, 6320
EPL 134	239,5	214,0	14,5	1,8	3	594	6225, 6321
EPL 136	249,5	224,0	14,5	2,0	3	803	6226
EPL 138	259,5	234,0	14,5	2,3	3	770	6227, 6322
EPL 140	269,5	242,0	15,0	2,6	3	1184	6228, 6323
EPL 141	279,5	252,0	15,0	2,6	3	897	6229, 6324
							6230
							6236



$$\varnothing \text{ logement} = \varnothing A + 0,5 \text{ mm}$$

type X

(pré-charge élevée)

réf.	dimensions à plat		hauteur libre C mm	épaisseur métal mm	nombre d'ondulations	charge sous H_1^* N	réf. roulements
	A mm	B mm					
X 12	21,5	16,0	1,8	0,20	4	35	608, 627
X 16	25,5	19,0	2,0	0,43	4	88	6000, 629
X 19	27,5	21,0	2,0	0,40	4	108	6001
X 24	31,5	25,0	2,5	0,35	4	108	6002, 6201
X 28	34,5	28,0	2,5	0,40	4	137	6003, 6202, 6300
X 34	39,5	33,0	3,0	0,43	4	147	6203
X 37	41,5	33,5	3,5	0,38	4	176	6004, 6302
X 41	46,5	38,5	3,5	0,45	4	236	6005, 6204, 6303
X 44	51,5	42,0	4,0	0,45	4	332	6205, 6304
X 48	61,5	50,5	4,0	0,55	4	392	6007, 6206, 6305,
X 54	71,5	59,0	5,5	0,55	4	412	6403
X 58	79,5	63,5	6,0	0,60	4	540	6207, 6306, 6404
X 62	89,5	72,0	6,5	0,66	4	590	6010, 6208, 6307,
X 67	99,5	80,5	7,0	0,70	4	605	6405
X 72	109,5	90,5	7,0	0,76	4	687	6011, 6210, 6308,
X 86	129,5	110,5	7,5	1,0	4	906	6406
X 92	139,5	119,0	9,0	0,90	4	495	6013, 6211, 6309,
X 99	149,5	129,0	9,0	1,0	4	547	6407
X 105	159,5	139,0	10,0	1,0	4	501	6014, 6212, 6310,
X 109	169,5	149,0	10,0	1,2	4	546	6408
X 113	179,5	159,0	10,0	1,2	4	455	6017, 6215, 6312,
X 118	189,5	167,0	10,0	1,2	4	422	6410
							6018, 6216, 6313,
							6411
							6020, 6217, 6314,
							6412
							6021, 6218, 6315,
							6413
							6022, 6219, 6316
							6024, 6220, 6317,
							6414
							6221, 6318, 6415

* La valeur H_1 est de

EPL 1 à EPL 12 = 1 mm
EPL 13 à EPL 105 = 1,5 mm
EPL 109 à EPL 141 = 3,5 mm

* La valeur H_1 est de

X 12 = 1 mm
X 16 à 105 = 1,5 mm
X 109 à 118 = 3,5 mm